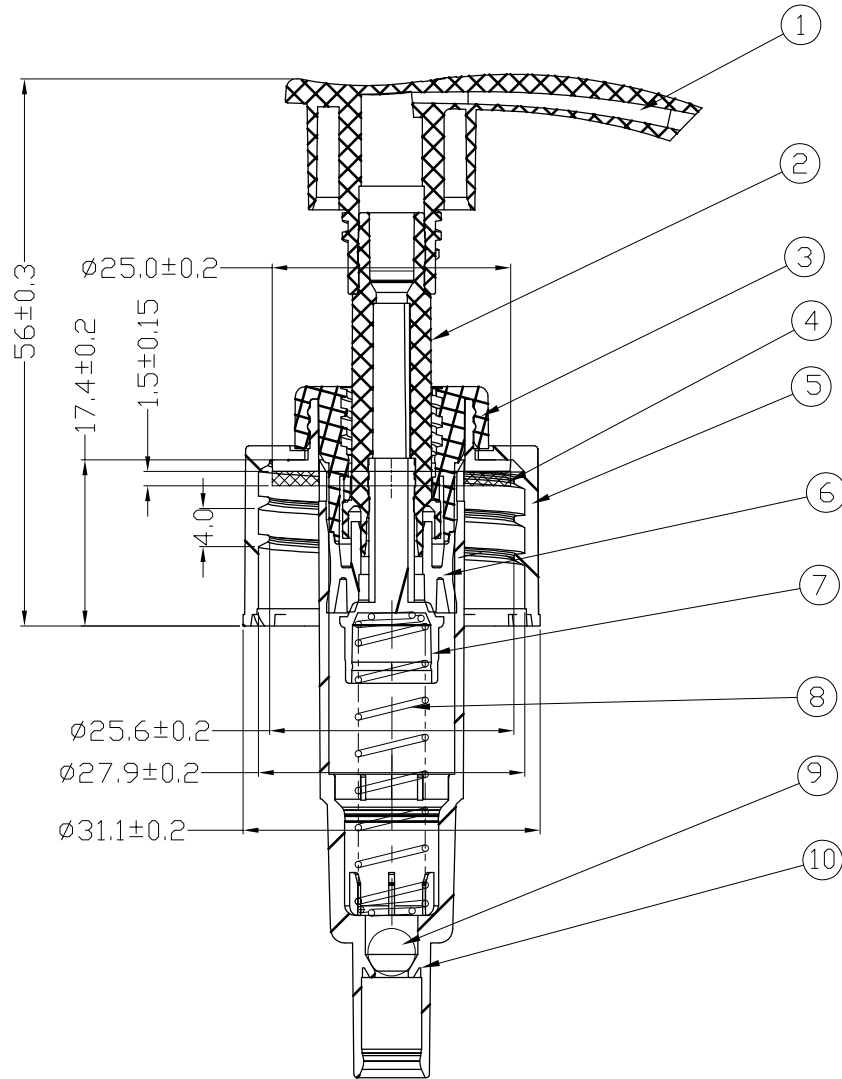


| 序号 NO. | 部件名称 Part Name | 部件材料 Part Mat'l |
|-----------|------------------------|--------------------|
| 1 | 头帽 press head | pp |
| 2 | 出乳杆 press lever | pp |
| 3 | 连接盖 connector cover | pp |
| 4 | 垫片 gasket | PE |
| 5 | 中节 screw cap | PP |
| 6 | 活塞 piston | pe |
| 7 | 阀针 piston seal | pp |
| 8 | 弹簧 spring | 304H |
| 9 | 阀 2 valve | GLASS |
| 10 | 泵体 pump | pp |



| | | | | | | | |
|-----------------|-------|----------------------|-------------------------|-----|--------------|--------------|---------------|
| 比例 Scale | 1:1 | | | | | | |
| 单位 Units | mm | | | | | | |
| 公差 Tolerance | | 版本 Version | 变更内容 Changed content | | 日期 Date | 设计 Design | 检查 Check |
| 整数 Integer | ±0.5 | 部件名称 Part Name | 系列 Series | *** | 设计 Design | 确认 Check | 批准 Approve |
| 1位小数 0.0 | ±0.2 | 产品名称 Product Name | 材料 Material | | GYX | | |
| 2位小数 0.00 | ±0.1 | 产品编号 Product NO | 缩水率 Shrink | | 240612 | | |
| 3位小数 0.000 | ±0.05 | | | | | | |

